



MAINTENANCE TEAM MEMBER TASK



Ice Cream Machine Maintenance (Monthly)

REQUIRED FOR FOOD SAFETY

MODELS COVERED: Taylor 707, 751, 793 and 794 ice cream machines.

MAINTENANCE PERFORMED BY: Team Member

*Haga clic
aquí para
Español.*

Task Description

Every month, Operator should replace each of the parts in the table below. Incorporating this task into a Preventive Maintenance program will (1) prevent machine downtime, (2) promote efficient operation of refrigeration systems and (3) extend life expectancy of ice cream machine. You may contact the Parts Department of your local [Taylor Distributor](#) to set up automatic shipment of these parts to your Restaurant.

These parts are conveniently grouped in Tune-Up Kits as follows:

For Machines with One Draw Handle
Order Tune-Up Kit Part No. X49463-11
Cost: \$11.32

For Machines with Two Draw Handles
Order Tune-Up Kit Part No. X49463-4
Cost: \$22.64

For Machines with Three Draw Handles
Order Tune-Up Kit Part No. X69492
Cost: \$19.30

Scraper blades are not included in Tune-Up Kit and must be purchased separately (approximately \$4.50 per blade). In higher volume Restaurants, these may need to be replaced weekly.

Parts (# in Diagram—see next page)
Drive Shaft Seal (# 16)
Front Bearing (# 14)
Freezer Door Gasket (# 11)
Prime Plug O-Ring (# 9)
Pivot Pin O-Ring (# 7)
Design Cap (# 6)
Draw Valve O-Ring (# 5)
Air Tube O-Ring
Air Orifice O-Ring
Scraper Blades (# 12)

NOTE: A small number of Restaurants have water-cooled ice cream machines. Some of the steps in this task do not apply to water-cooled ice cream machines. If you have a water-cooled ice cream machine, consult your Taylor service agent for advice on how you can perform monthly maintenance.

Warnings

- Always disconnect power to any equipment before servicing.

Steps

1. Replace all parts listed in table every month.
2. Check rear shell bearing (# 1a in Hopper diagram on next page) for signs of wear and be certain it is properly cleaned. (Usual sign of wear for rear shell bearing is excessive mix leakage in rear drip pan.)
3. Use a screwdriver and clean towel to keep rear shell bearing (# 1a in Hopper diagram on next page) and 3/4 hex drive coupling (# 2 in Hopper diagram) clean and free of lubricant and mix deposits.



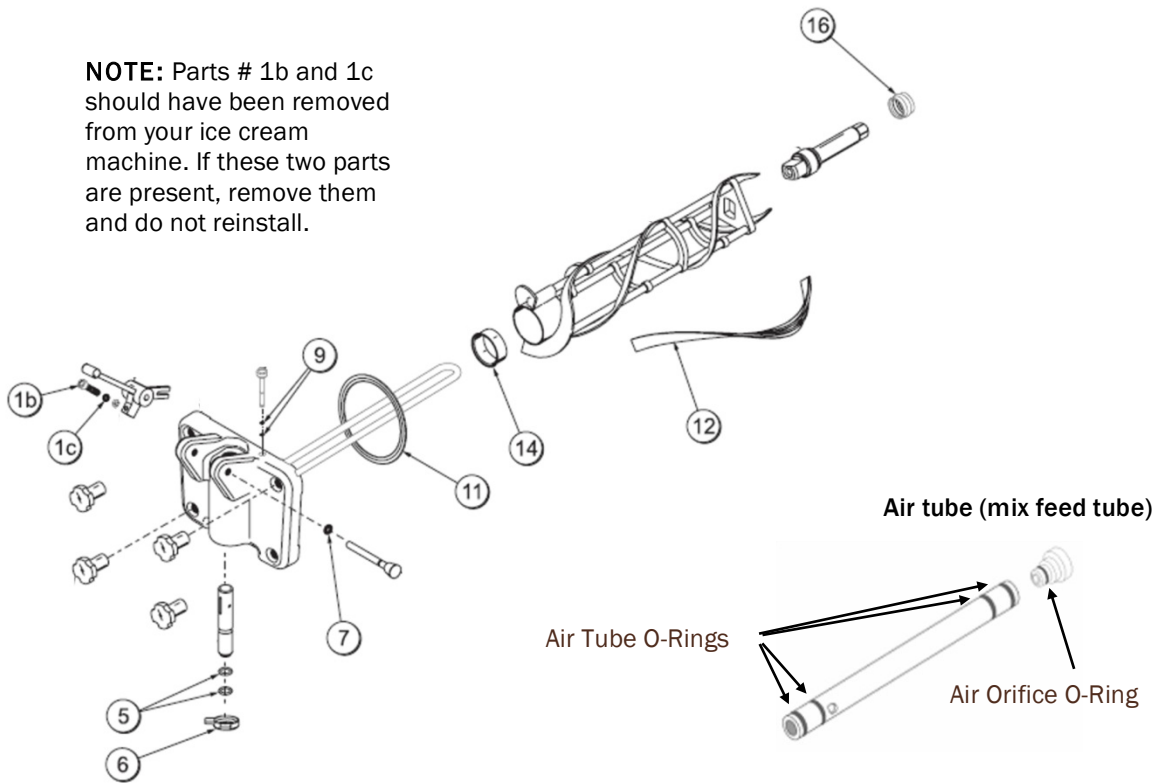
MAINTENANCE TEAM MEMBER TASK



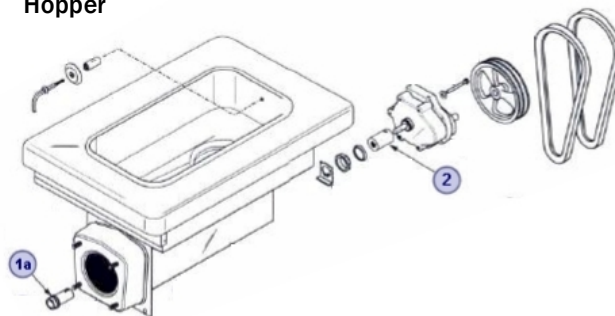
Ice Cream Machine Maintenance (Monthly)

4. Follow all lubricating procedures outlined in "Door and Beater Assembly" section of [Owner's Manual](#).
5. Check both condensers for accumulation of dirt and lint. (Each month, pre-filters should be replaced or condensers should be cleaned with a soft brush. See [Refrigeration Maintenance and Pre-Filter Replacement](#) for more details.)
6. If coils are too dirty to clean with soft bristle brush, contact your Taylor service agent to schedule annual servicing. (See [Ice Cream Machine Inspection/Cleaning](#) for more details.)

NOTE: Parts # 1b and 1c should have been removed from your ice cream machine. If these two parts are present, remove them and do not reinstall.



Hopper





MANTENIMIENTO TAREAS DEL MIEMBRO DEL EQUIPO



Mantenimiento de la máquina de helados (mensual)

REQUERIDO PARA SEGURIDAD DE LOS ALIMENTOS

MODELOS CUBIERTOS: Máquinas de helados Taylor 707, 751, 793 y 794.

MANTENIMIENTO REALIZADO POR: Miembro del Equip

[Click here for English](#)

Descripción de la tarea

Cada mes, el Operador debe reemplazar cada una de las piezas que aparecen en la tabla de abajo. Incorporar esta tarea al programa de Mantenimiento Preventivo (1) evita que la máquina se tenga que detener, (2) promueve la operación eficiente de los sistemas de refrigeración y (3) extiende la expectativa de vida de la máquina de helados. Puede contactar al Departamento de Piezas (Parts Department) de su [distribuidor Taylor](#) para configurar un envío automático de esas piezas a su Restaurante.

Estas piezas están convenientemente agrupadas en los kits de afinación (**Tune-Up Kits**) como se indica a continuación:

Para **Máquinas con una manija dispensadora**

Pida Tune-Up Kit Part No. X49463-11
Costo: \$11.32

Para **Máquinas con dos manijas dispensadoras**

Pida Tune-Up Kit Part No. X49463-11
Costo: \$22.64

Para **Máquinas con tres manijas dispensadoras**

Pida Tune-Up Kit Part No. X49463-11
Costo: \$19.30

Las cuchillas raspadoras no se incluyen en el kit de afinación y deben comprarse por separado (aproximadamente \$4.50 por cuchilla). En Restaurantes de alto volumen estas piezas pueden necesitar cambiarse cada semana.

de Piezas (en Diagrama— vea la página siguiente)
Sello del eje impulsor (#16)
Cojinete delantero (#14)
Empaque de la puerta del congelador (#11)
Aro tórico del tapón de cebado (#9)
Aro tórico del pasador pivote (#7)
Tapa decorativa (#6)
Aro tórico de la válvula de extracción (#5)
Aro tórico del tubo de aire
Aro tórico del orificio de aire
Cuchillas raspadoras (#12)

NOTA: Un número chico de Restaurantes tienen máquinas de helados enfriadas con agua. Algunos de los pasos de esta tarea no se aplican a las máquinas de helados enfriadas con agua. Si usted tiene una máquina de helados enfriada con agua, consulte a su agente de servicio Taylor para saber cómo puede realizar el mantenimiento mensual.

Advertencias

- Siempre desconecte el suministro eléctrico antes de realizar el servicio.

Pasos

1. Reemplace las piezas que aparecen en la lista cada mes.
2. Revise el manguito del cojinete (en un diagrama de tolva #1a en la siguiente página) en busca de signos de desgaste y asegúrese de que esté bien limpio. (La señal usual de desgaste para el manguito del cojinete trasero es fuga excesiva de mezcla en la bandeja de goteo trasera.)



Mantenimiento de la máquina de helados (mensual)

- Use un desarmador y una toalla limpia para mantener el manguito del cojinete trasero (#1a en el diagrama de la tolva de la siguiente página) y zócalo hexagonal de 3/4 (#2 en el diagrama de la tolva) limpio y libre de lubricante y depósitos de mezcla.
- Siga todos los procedimientos de lubricación que se indican en la sección de "Door and Beater Assembly" (armado de la puerta y el batidor) del [Manual del usuario](#).
- Revisen ambos condensadores en busca de acumulación de mugre y pelusas. (Cada mes, los pre-filtros deben cambiarse o los condensadores limpiarse con un cepillo suave. Vea [Mantenimiento de refrigeración y reemplazo de pre-filtros](#) para conocer más detalles.)
- Si las bovinas están muy sucias para limpiarlas con un cepillo de cerdas suaves, contacte a su agente de servicio Taylor para programar un servicio anual. (Vea [Inspección y limpieza de la maquina de helados](#) para conocer más detalles.)

NOTA: Las piezas #1b y 1c deben haberse quitado de su máquina de helados. Si estas dos piezas están presentes, sáquelas y no las vuelva a instalar.

